

Exercice corrigé sur le théorème de thévenin

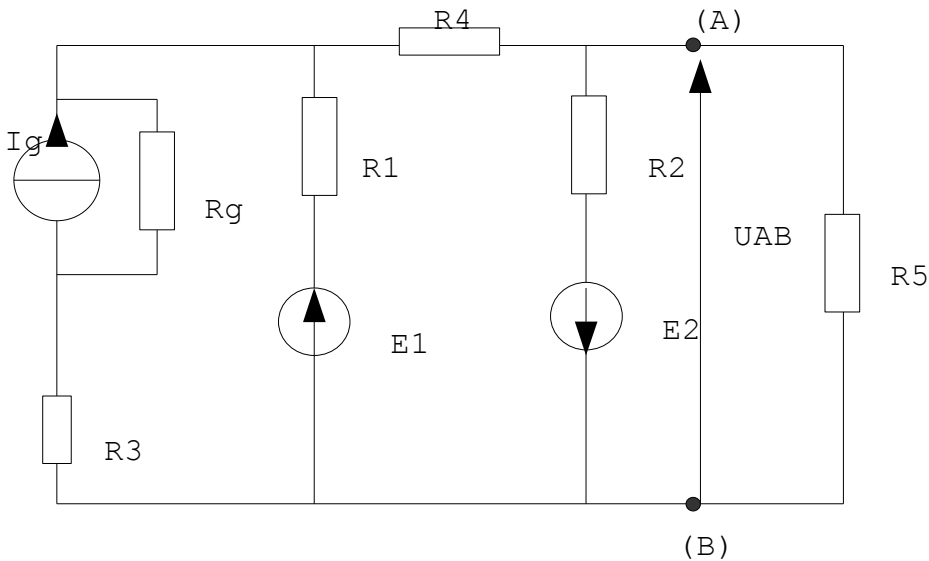


Figure 1

Nous voulons calculer la différence de potentiel entre les points A et B , c'est à dire U_{AB} .
Nous allons appliquer les différentes lois et théorèmes de l'électrocinétique.

L'utilisation des seules lois des mailles et des noeuds nous conduit à résoudre un système de plusieurs équations à plusieurs inconnus. La méthode adaptée correspond à l'utilisation du calcul matriciel .

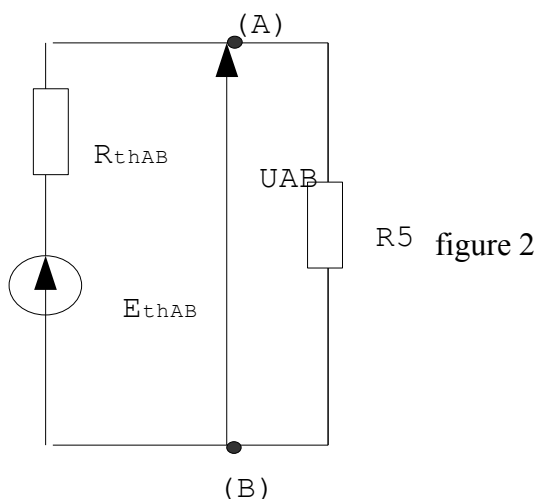
L'introduction des théorèmes de superposition , de Thévenin , de Norton va nous permettre de couper le circuit en parties élémentaires ***qui ne comporteront qu'une maille.***

Nous obtiendrons des résultats intermédiaires en appliquant

- la formule du diviseur de tension
- le théorème de superposition
- le diviseur d'intensité.

Méthode :

Nous allons réduire le montage en appliquant le théorème de Thévenin entre les bornes A et B . Nous obtiendrons le schéma figure 2



Lyszyk exercice d'entrainement.

Pour arriver à obtenir ce circuit équivalent nous allons réduire ce qu'il reste du montage. Introduisons les points de coupure.

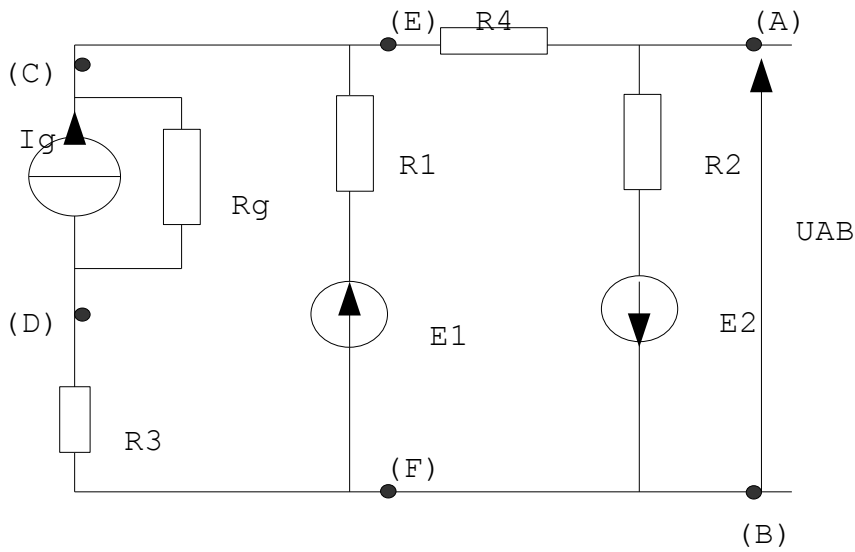


Figure 3

Nous allons commencer par transformer le générateur de courant par un générateur de tension équivalent. C'est l'application la plus simple du théorème de thèvenin.

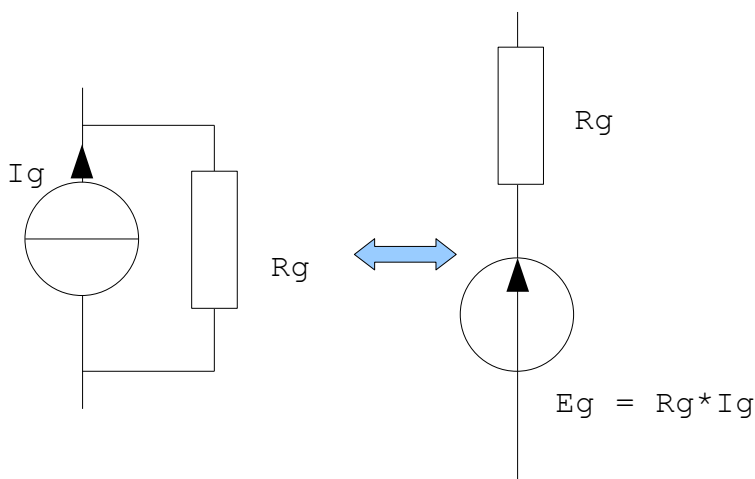


Figure 4

La transformation inverse nous donne $I_g = E_g / R_g$, les résistances sont identiques.

Lyszyk exercice d'entrainement.

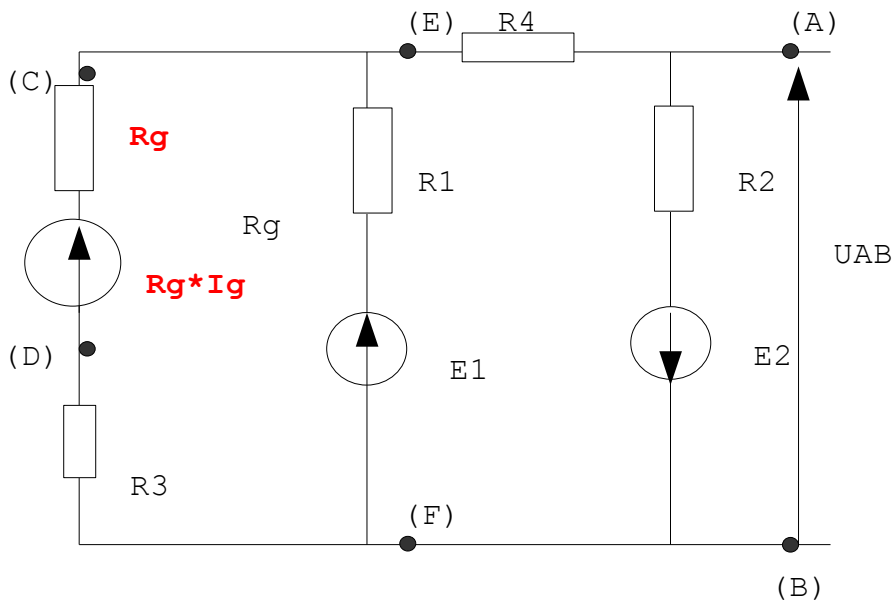


Figure 5

Pour appliquer facilement le théorème de thévenin, il faut l'appliquer pour une maille et une seule . Cela permet de toujours retrouver les mêmes calculs.

Passons au premier montage lorsque nous coupons entre E et F afin de n'avoir qu'une maille .
Appliquons le théorème de thévenin entre E et F

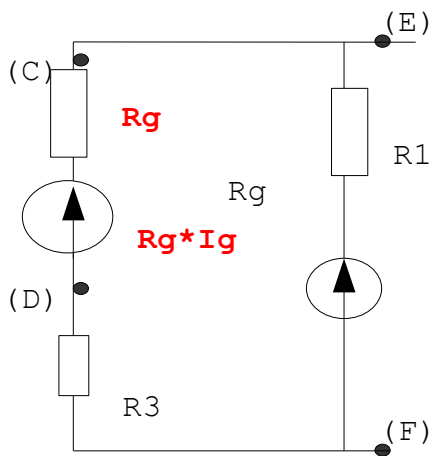


Figure 6

1° Etape :

Calculons la tension du générateur de tension de thévenin équivalent. U_{thEF} .

C'est la ddp qui apparaît aux bornes de EF après avoir enlevé la charge (le reste du montage)

Nous constatons que le circuit comporte deux générateurs de tension.

Nous allons appliquer le théorème de superposition .

1° Sous étape

$R_g \cdot I_g$ seul E2 est remplacé par sa résistance interne. (Le générateur de tension est idéal , sa résistance est nulle . c'est donc un fil.)

Lyszyk exercice d'entrainement.

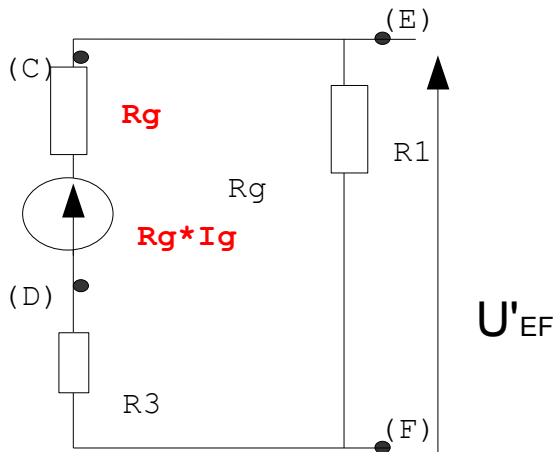


figure 7

Calcul de U'_{EF} (tension à vide) On applique la formule du diviseur de tension car les trois résistors sont en série et nous connaissons la ddp totale à leurs bornes ($Rg * I_g$)

$$U'_{EF} = Rg * I_g \frac{R_1}{R_1 + Rg + R_3}$$

2° Sous étape

E2 seul $Rg * I_g$ est remplacé par sa résistance interne. (Le générateur de tension est idéal , sa résistance est nulle . c'est donc un fil.)

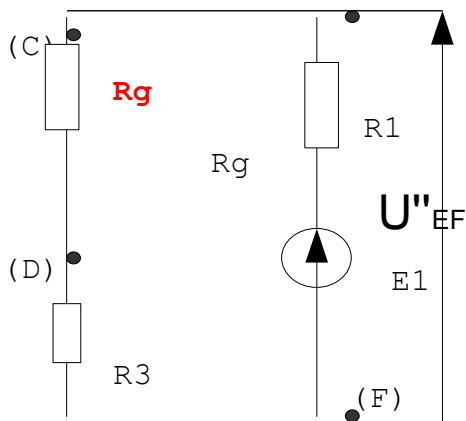


Figure 8

U''_{EF} est la ddp aux bornes de $Rg + R_3$ nous appliquons la formule du diviseur de tension :

$$U''_{EF} = E_1 \frac{R_3 + Rg}{R_1 + Rg + R_3}$$

3° Sous étape

Nous faisons la somme des résultats partiels pour obtenir U_{EF} .

$$U_{EF} = Rg * I_g \frac{R_1}{R_1 + Rg + R_3} + E_1 \frac{R_3 + Rg}{R_1 + Rg + R_3}$$

2° Etape :

Déterminons la résistance du modèle de thèvenin vue entre les bornes E et F .

Lyszyk exercice d'entrainement.

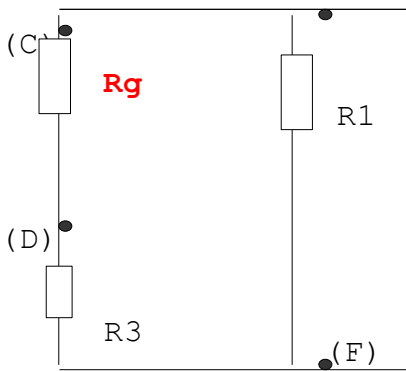


figure 9

$$R_{THEF} = \frac{R_1 * (R_3 + Rg)}{R_1 + R_3 + Rg}$$

3° Etape :

Remplaçons la partie de montage étudiée par son modèle de Thévenin. U_{thEF} et R_{thEF}

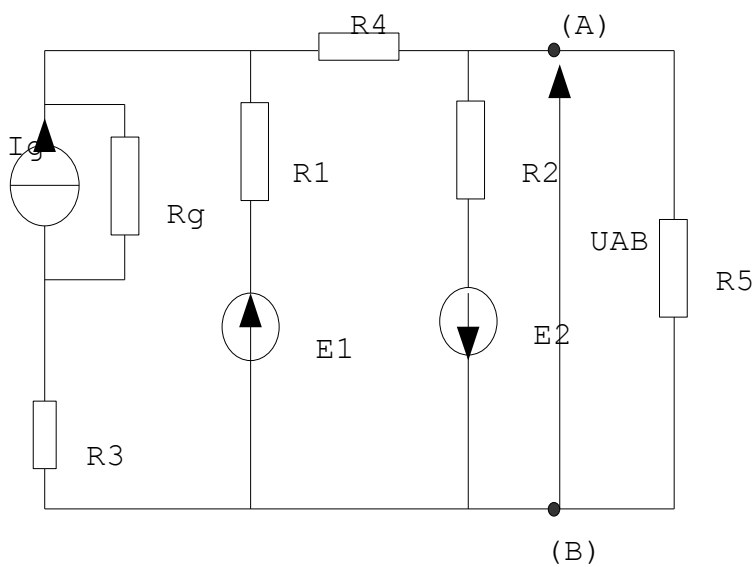


Figure 1

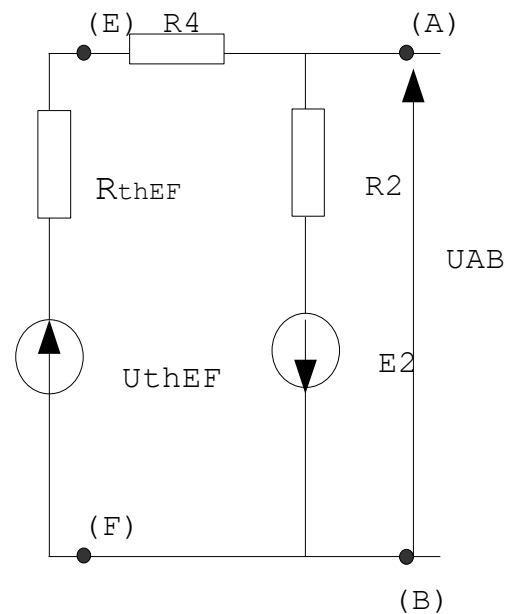


Figure 10

Déterminons à présent le modèle de thèvenin vu entres les bornes A et B .

Nous constatons que ce montage est semblable à celui de la figure 6.

Nous allons à nouveau utiliser le théorème de superposition.

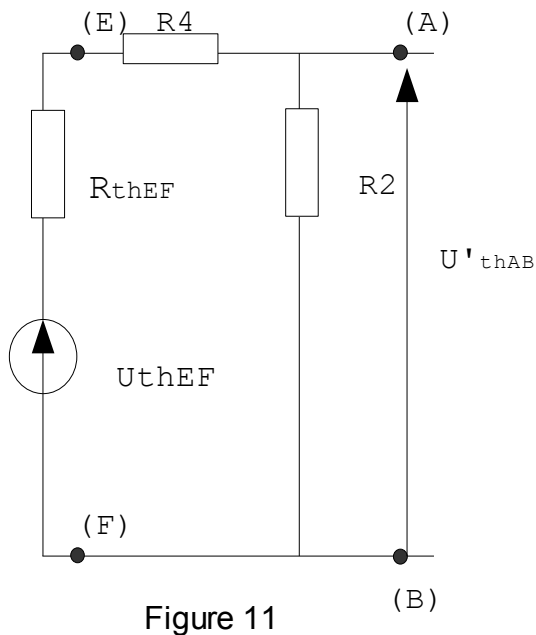
1° Etape :

Calcul de la tension du générateur de thèvenin E_{thAB}

1° Sous étape

Commençons avec U_{thEF} seul

Lyszyk exercice d'entrainement.

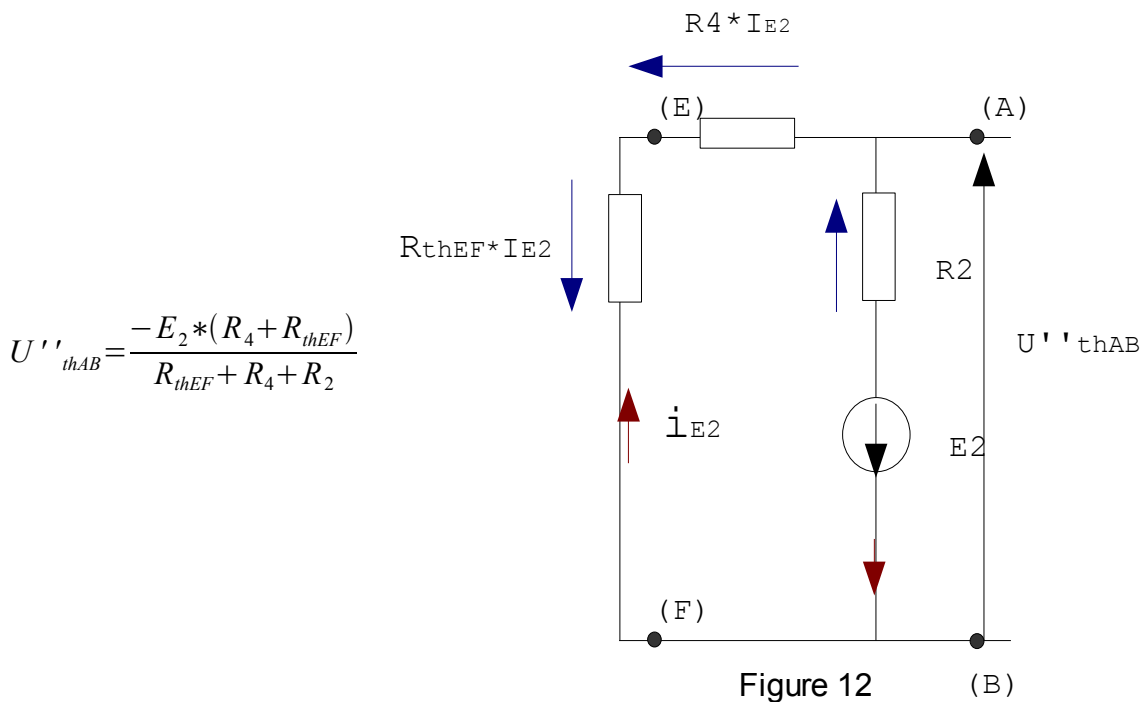


On applique la formule du pont diviseur de tension

$$U'_{thAB} = \frac{U_{thEF} * R_2}{R_{thEF} + R_4 + R_2}$$

2° Sous étape

On fait la même chose avec E_2 seul. Nous remarquerons que E_2 est de sens contraire à U''_{thAB} . Nous aurons un signe - dans l'expression de la ddp U''_{thAB} .



$$U''_{thAB} = \frac{-E_2 * (R_4 + R_{thEF})}{R_{thEF} + R_4 + R_2}$$

3° Sous étape

Nous faisons la somme des ddp précédentes pour obtenir la valeur de la tension du générateur de thèvenin

$$E_{thAB} = \frac{U_{thEF} * R_2}{R_{thEF} + R_4 + R_2} - \frac{E_2 * (R_4 + R_{thEF})}{R_{thEF} + R_4 + R_2}$$

2° Etape

Calculons la valeur de la résistance de thèvenin. R_{thAB} .

Lyszyk exercice d'entrainement.

$$R_{thAB} = \frac{R_2 * (R_{thEF} + R_4)}{R_{thEF} + R_4 + R_2}$$

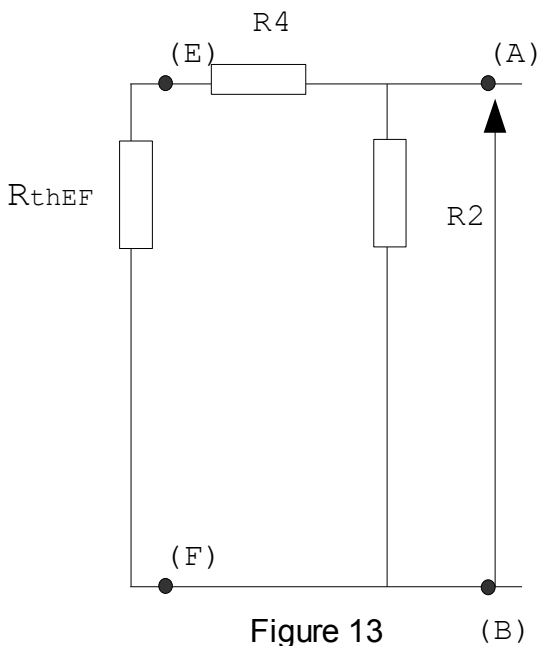
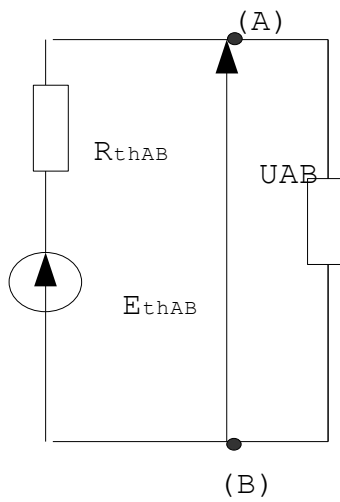


Figure 13

3° Etape

Remplaçons le circuit par son modèle équivalent (voir figure 2 du début)



R5 Nous pouvons enfin calculer la tension aux bornes de R₅ en appliquant la

formule du pont diviseur de tension.

$$U_{AB} = \frac{E_{thAB} * R_5}{R_{thAB} + R_5}$$