

Chapitre 5

Transistor Bipolaire

5.1 Introduction

Le transistor est l'élément de base de tous les composants électroniques allant d'un petit amplificateur jusqu'aux circuits intégrés. Une étude statique est faite pour déterminer le type de fonctionnement du transistor à partir de la position du point de repos. L'étude dynamique est caractérisée par quatre paramètres : l'impédance d'entrée et de sortie et le gain de tension et de courant.

5.2 Définition

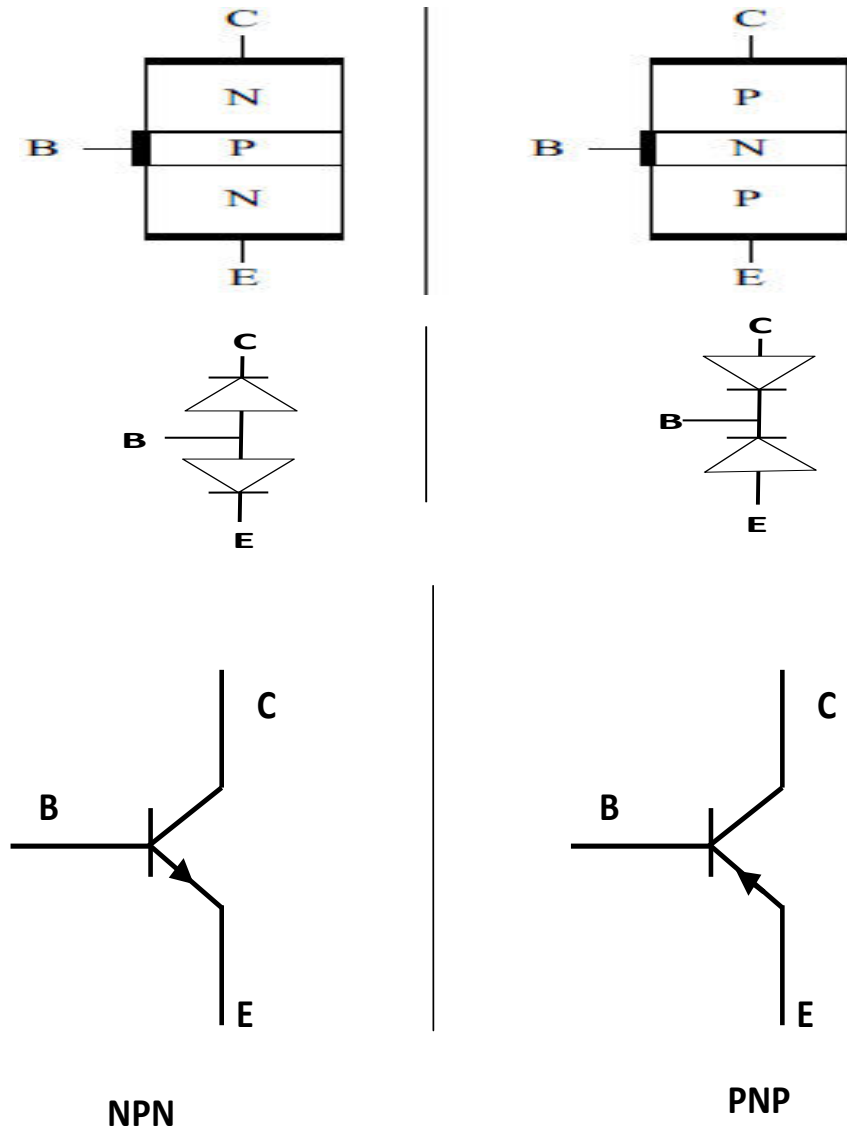
Le transistor bipolaire, ou encore transistor bijonction, est un semi-conducteur présentant trois zones dopées N, P et N pour un transistor NPN, ou P, N et P pour un transistor PNP. C'est un composant actif, il peut :

- Amplifier un signal (amplificateur de tension, de courant, de puissance,...).
- Etre utilisé comme une source de courant.
- Agir comme un interrupteur commandé (essentiel pour l'électronique numérique).

5.3 Description et Symbole :

- La base : est la couche intermédiaire, est très mince et est légèrement dopée. Les porteurs majoritaires sont donc en quantité assez faible.
- L'émetteur : est la zone la plus dopée du transistor. Son rôle consiste à injecter des porteurs (les électrons dans le cas d'un transistor NPN et les trous dans le cas d'un transistor PNP) dans la base.
- Collecteur : Son dopage est plus faible que celui de l'émetteur et sa géométrie est différente. Le rôle principal du collecteur est de recueillir (collecter) les porteurs.

5.3. DESCRIPTION ET SYMBOLE :



Les trois zones ainsi dopées forment deux jonctions : la jonction base-émetteur (BE) dite jonction de commande, et la jonction base-collecteur (BC).

Les transistors bipolaires sont représentés par les symboles suivants :

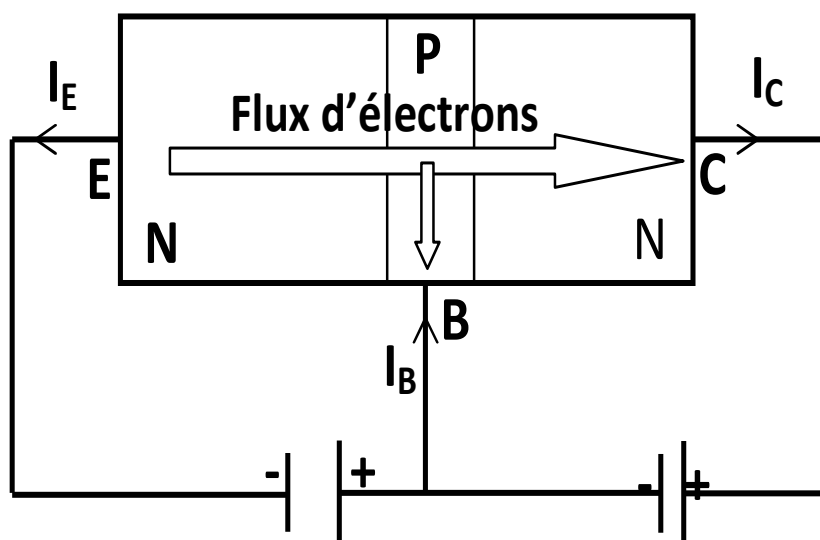
La flèche figurant sur l'émetteur (E) indique le sens passant des jonctions base-émetteur (BE). En conduction directe, les courants sont positifs pour le NPN et négatifs pour le PNP.

5.4 Fonctionnement du transistor bipolaire en régime statique

L'étude statique sert à étudier la polarisation du transistor, droite de charge statique et calcul du point de fonctionnement. L'étude sera menée sur un transistor bipolaire de type NPN qui est le plus utilisé et le plus facile à réaliser. Le fonctionnement d'un transistor de type PNP se déduit en échangeant les rôles des électrons ainsi que des trous et en inversant les signes des tensions d'alimentation et des courants. Trois conditions qu'il faut respecter pour qu'il y ait un fonctionnement normal du transistor bipolaire :

- La jonction base-émetteur (B.E) soit polarisée en direct et la jonction base-collecteur soit polarisée en inverse.
- L'émetteur et le collecteur soient fortement dopés, et l'émetteur est plus dopé que le collecteur.
- La base étroite et soit faiblement dopée.

5.4.1 Effet transistor



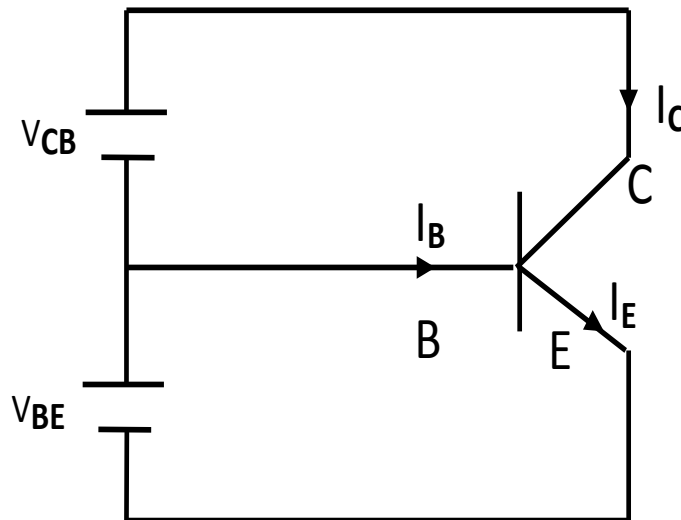
Soit un transistor NPN, sous l'action d'un champ produit par la tension V_{BE} (polarisation directe de la jonction B-E), les majoritaires de la région émetteur passent dans

5.4. FONCTIONNEMENT DU TRANSISTOR BIPOLAIRE EN RÉGIME STATIQUE

la base (épaisseur très faible). La quasi-totalité des électrons traversent la base, ils sont ensuite attirés par le champ créé par la tension V_{CB} pour atteindre le collecteur ; une faible partie de ces électrons se recombinent avec les trous dans la base (très faiblement dopé). L'effet transistor consiste au fait qu'un grand nombre d'électrons majoritaires traversent les deux jonctions. Cet effet transistor a pour conséquence le fait de pouvoir contrôler à l'aide du courant de base I_B relativement faible, un courant de collecteur I_C beaucoup plus important.

5.4.2 Transistor NPN polarisé

En polarisation normale pour avoir l'effet transistor, la tension V_{BE} positive, polarise la jonction B-E du transistor en direct, alors que la tension V_{CB} polarise la jonction C-B en inverse.



5.4.3 Relations fondamentales

- La loi des noeuds permet d'écrire : $I_E = I_B + I_C$.
- D'autre part il existe des relations due à l'effet transistor :
 - ✓ $I_C = \alpha I_E$, avec α la proportion des électrons émis par l'émetteur, qui parviennent jusqu'au collecteur ($0 \leq \alpha \leq 1$).

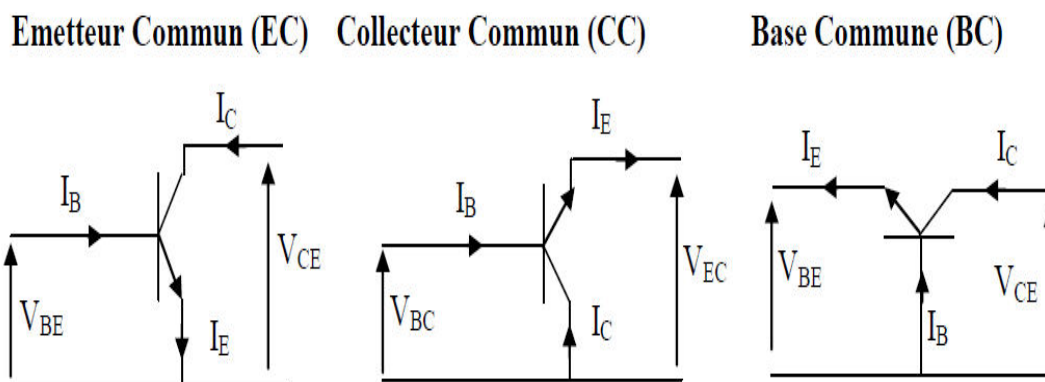
La loi des noeuds peut alors s'écrire : $I_C/\alpha = I_C + I_B \Rightarrow I_C(\frac{1-\alpha}{\alpha}) = I_B \Rightarrow I_C = \frac{\alpha}{1-\alpha} I_B \Rightarrow \beta = \frac{\alpha}{1-\alpha}$.

✓ $I_C = \beta I_B$, avec β le gain en courant du transistor ; c'est une caractéristique du transistor (En règle générale β varie de 30 à 300).

5.5 Caractéristiques du transistor NPN

5.5.1 Différents montages

Il est avantageux de transformer le tripôle E, B, C équivalent au transistor, en un quadripôle par mise en commun entre entrée et sortie d'une des bornes. Il existe alors trois possibilités de montage de transistor : le montage émetteur commun, le montage base commune et le montage collecteur commun.



5.5.2 Réseau de caractéristiques d'un transistor bipolaire NPN

Le fonctionnement du transistor se résume à l'aide de son réseau de caractéristiques.

• Réseau de sortie : C'est le réseau $I_C = f(V_{CE})$ avec I_B comme paramètre. Dans ce réseau, on distingue 3 zones :

✓ Mode de saturation : Les deux jonctions BE et BC sont conductrices. Le courant $I_B > 0$ et $V_{BE} \simeq 0.6$, la tension $V_{CE} \simeq 0.2V$ dans ce cas $\beta I_B \neq I_C$.

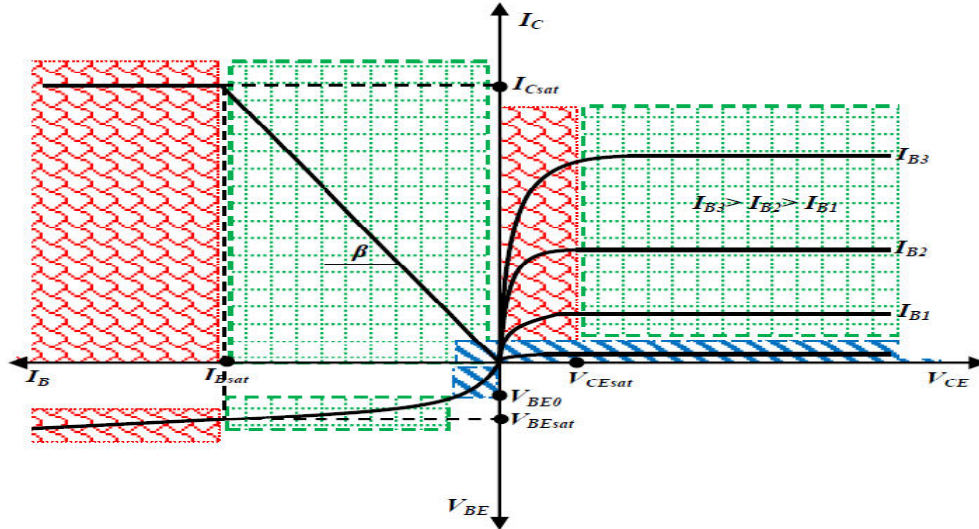
✓ Mode normal ou mode actif : BE en direct, BC en inverse . VCE intermédiaires : le courant collecteur est donné par la relation : $I_C = \beta I_B$.

✓ Mode de blocage : les deux diodes sont bloquées, $I_C \approx I_B \approx 0$.

• Réseau d'entrée : $I_B = f(V_{BE})$ La courbe est identique à la caractéristique d'une diode

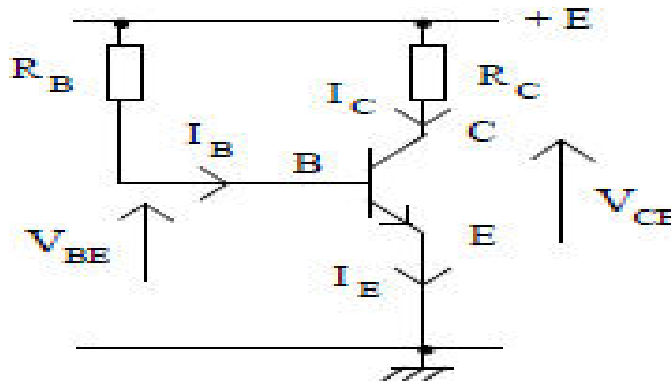
qui est constituée par la jonction base émetteur. Pour un transistor au silicium, V_{BE} varie très peu et reste voisin de la tension de seuil de la jonction base-émetteur soit 0,6 V.

• Réseau de transfert : $I_C = f(I_B)$ à V_{CE} constante.



5.5.3 Régime de fonctionnement en émetteur commun : Point de fonctionnement

Parmi les trois montages fondamentaux, le montage émetteur commun est le plus utilisé (utilisé en amplification). Le point de fonctionnement est déterminé par les caractéristiques du transistor et par les lois de Kirchhoff appliquées au circuit.

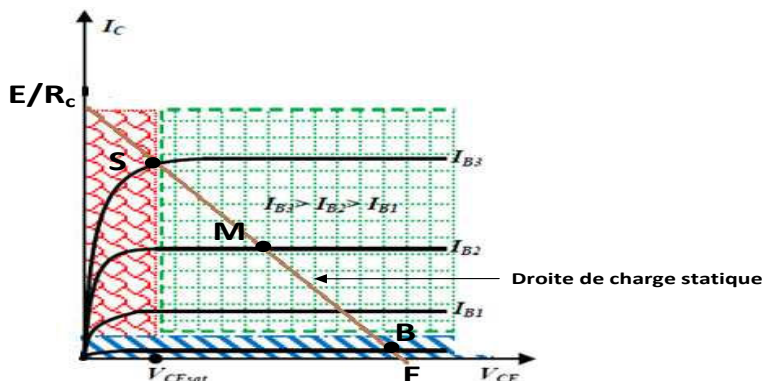


Exemple : Comment déterminer le point de fonctionnement P du transistor dans un circuit ?

On trace la droite de charge statique ($I_C = f(V_{CE})$) sur la caractéristique de transistor pour

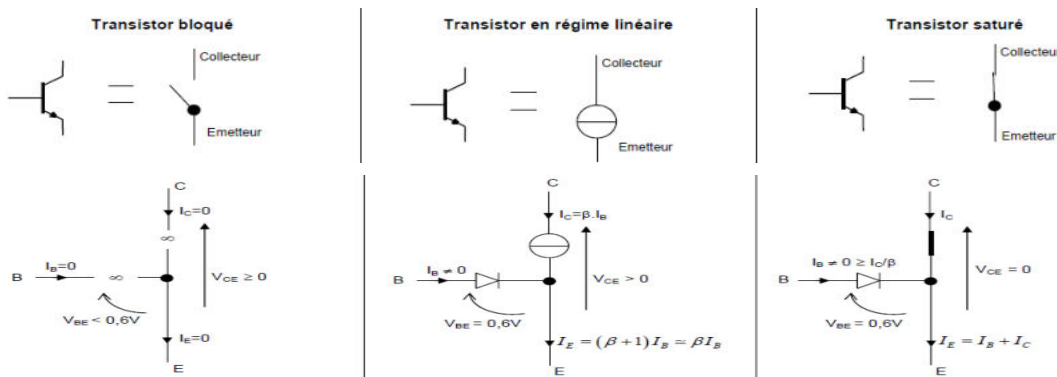
5.5. CARACTÉRISTIQUES DU TRANSISTOR NPN

mieux voir le fonctionnement du transistor et voir dans quelle région il fonctionne. En appliquant la loi des mailles au circuit collecteur (ou circuit de sortie) on obtient l'équation linéaire (ou droite de charge). $E = V_{CE} + R_C I_C \Rightarrow I_C = \frac{E - V_{CE}}{R_C}$ (c'est l'équation de la droite de charge).



- Si $I_C = 0$, $V_{CE} = E$ T est bloqué (interrupteur ouvert) point P en B.
- Si T est saturé (interrupteur fermé), $V_{CE} = V_{CEsat}$ et $I_C = I_{Csat} = \frac{E - V_{CEsat}}{R_C} < \beta I_B$ point P en S.
- Si T fonctionne en linéaire, point P en M (P est choisi dans la partie horizontale des caractéristiques $I_C = f(V_{CE})$). Le transistor est un amplificateur de courant $I_C = \beta I_B$.

5.5.4 Modélisation du transistor NPN en régime statique



- Régime linéaire : Le transistor se comporte comme une source de courant commandé par un courant. Le transistor est alors, le plus souvent, utilisé dans un montage amplificateur. $I_C = \beta I_B$ et $V_{BE0} < V_{BE} < V_{BEsat}$.

• Régime saturé : Le transistor se comporte comme un interrupteur fermé, $V_{CE} = V_{CEsat}$ (est de l'ordre de 0,3 à 0,4V), toute augmentation de I_B ne modifie pratiquement pas I_C ($I_C = I_{Csat} < \beta I_B$) et $I_B > I_{Bsat}$.

• Régime bloqué : Le transistor se comporte comme un interrupteur ouvert, $I_B = 0$ et $V_{BE} < V_{BE0}$, $I_C = 0$ quelque soit V_{CE} .

Lorsqu'on fait travailler un transistor en interrupteur commandé électriquement (ou en commutation), on le fait en général travailler dans ces deux derniers régimes :

- Le régime saturé lorsque le transistor est conducteur.
- Le régime bloqué lorsque le transistor est en circuit ouvert.

5.6 Transistor en régime dynamique

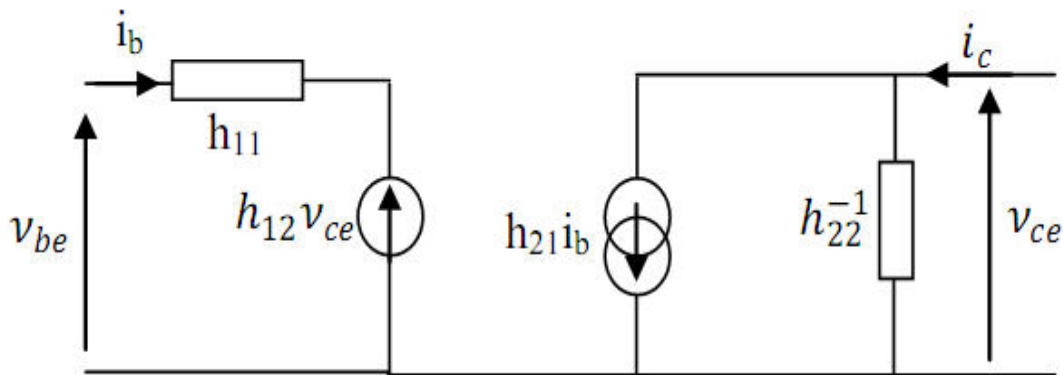
L'étude dynamique sert à calculer du gain en tension, gain en courant, impédance d'entrée et impédance de sortie lorsqu'on applique de petites variations à une des grandeurs électriques.

5.6.1 Schéma équivalent d'un transistor en alternatif

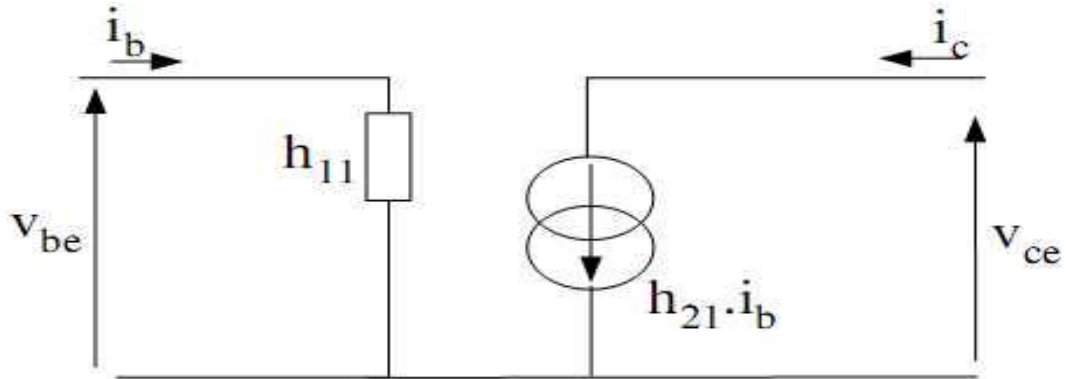
En régime dynamique, le transistor peut être considéré comme un quadripôle défini par ses paramètres hybrides :

$$\begin{bmatrix} v_{BE} \\ i_C \end{bmatrix} = \begin{bmatrix} h_{11} & h_{12} \\ h_{21} & h_{22} \end{bmatrix} * \begin{bmatrix} i_B \\ v_{CE} \end{bmatrix}$$

• Schéma équivalent :



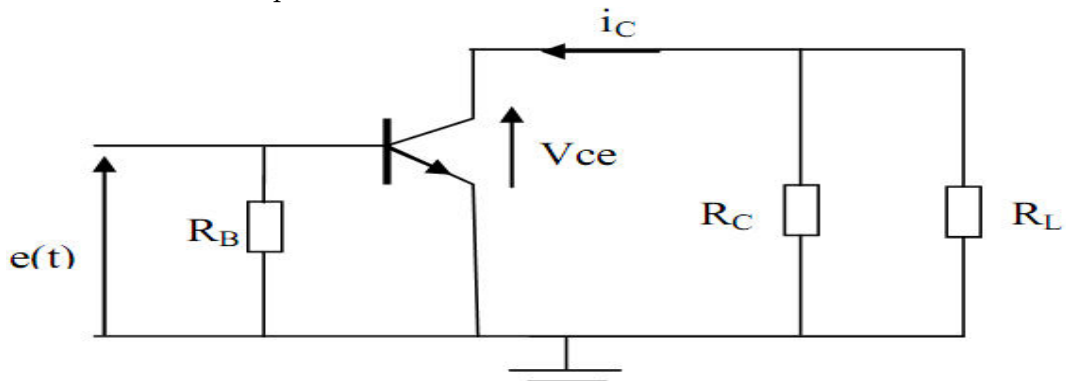
En négligeant les paramètres h_{12} et h_{22} (des valeurs très faibles), le schéma devient :



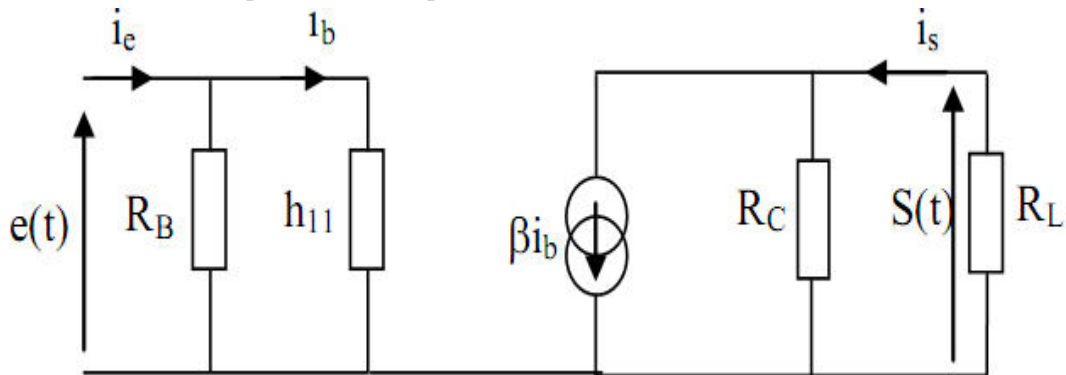
Donc $i_c = h_{12}i_b$ et sachant que $i_c = \beta i_b$, on a donc $h_{12} = \beta$.

5.6.2 Etude d'un émetteur commun

Soit le circuit de l'amplificateur en alternatif suivant :



Donc son schéma équivalent complet est :



Gain en tension : $G_v = \frac{s}{e}$

$$\begin{cases} s(t) = -(R_L \parallel R_C)\beta i_b \\ e(t) = h_{11}i_b \end{cases} \implies G_v = -\frac{\beta}{h_{11}(R_L \parallel R_C)}$$

Gain en courant : $G_i = \frac{i_s}{i_e}$

$$\begin{cases} i_s = \frac{R_C}{R_C + R_L}\beta i_b \\ i_e = \frac{R_B + h_{11}}{R_B}i_b \end{cases} \implies G_i = \frac{\beta R_C}{R_C + R_L} \frac{R_B + h_{11}}{R_B}$$

Impédance d'entrée : $Z_e = \frac{e}{i_e}$

C'est le rapport entre la tension d'entrée et le courant d'entrée. On a : $e = (R_B \parallel h_{11})i_e$

$$\implies Z_e = \frac{R_B h_{11}}{R_B + h_{11}}$$

Impédance de sortie : $\frac{s}{i_s} \mid e = 0$

C'est le rapport entre la tension de sortie et le courant de sortie avec l'entrée court-circuitée. On a : $i_s = \frac{s}{R_C} + \beta i_b$ puisque $i_b = 0$ alors $Z_s = R_C$